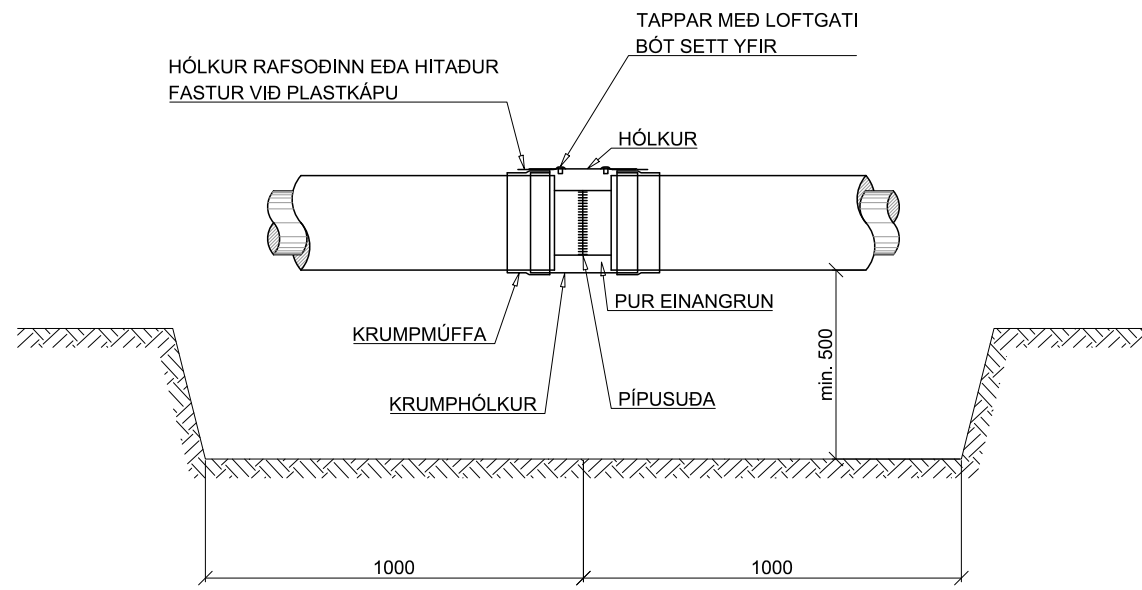
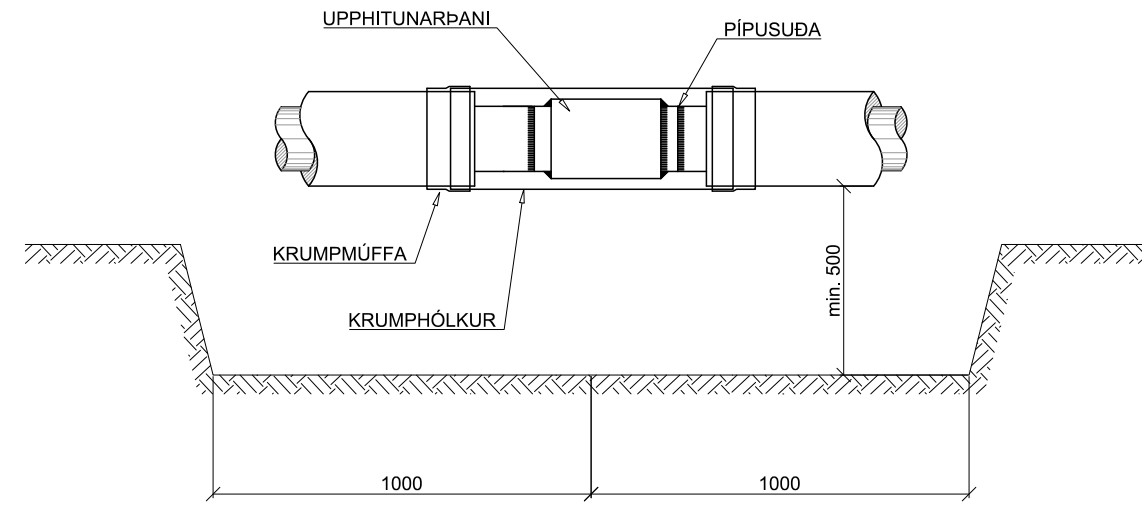


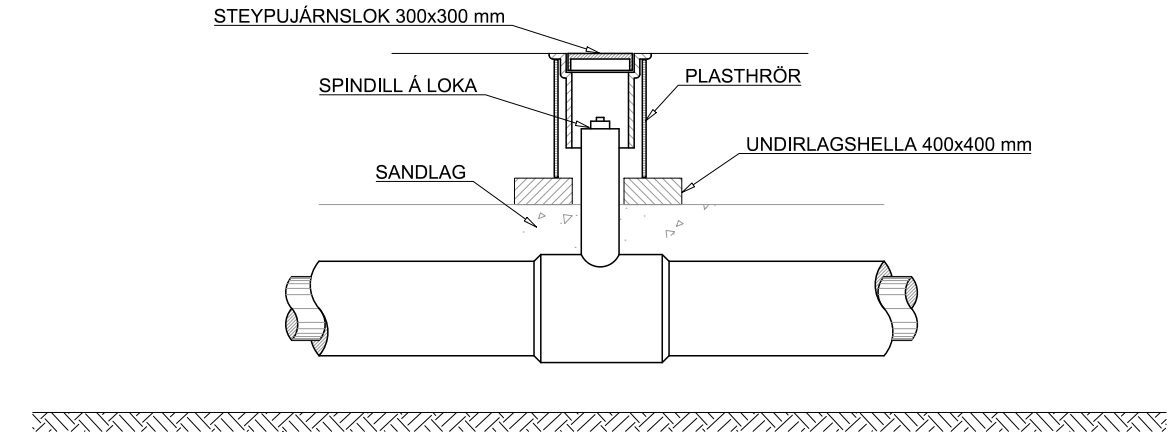
ÚTVÍKKUN SKURÐAR Á PÍPUSAMSKEYTUM OG FRÁGANGUR Á PÍPUSAMSKEYTUM



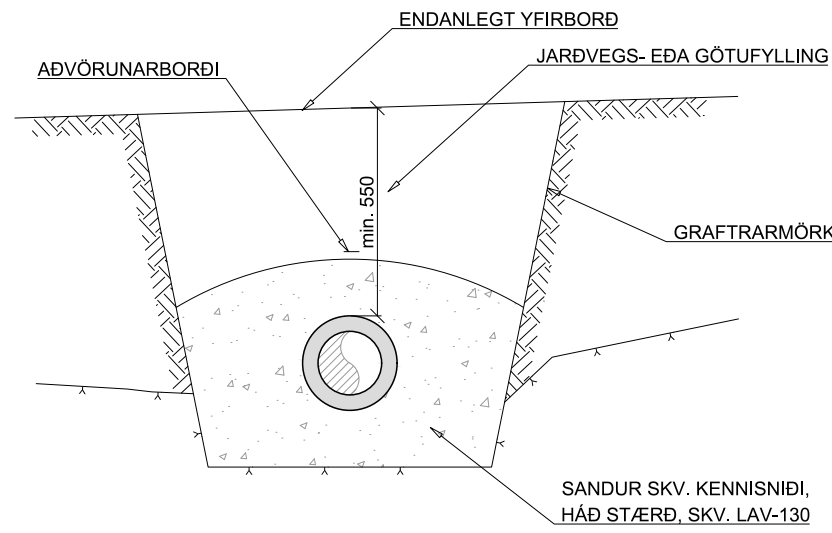
ÚTVÍKKUN SKURÐAR Á SAMSEYKTUM PÍPNA OG ÞANA OG FRÁGANGUR Á SAMSEYKTUM PÍPNA OG ÞANA



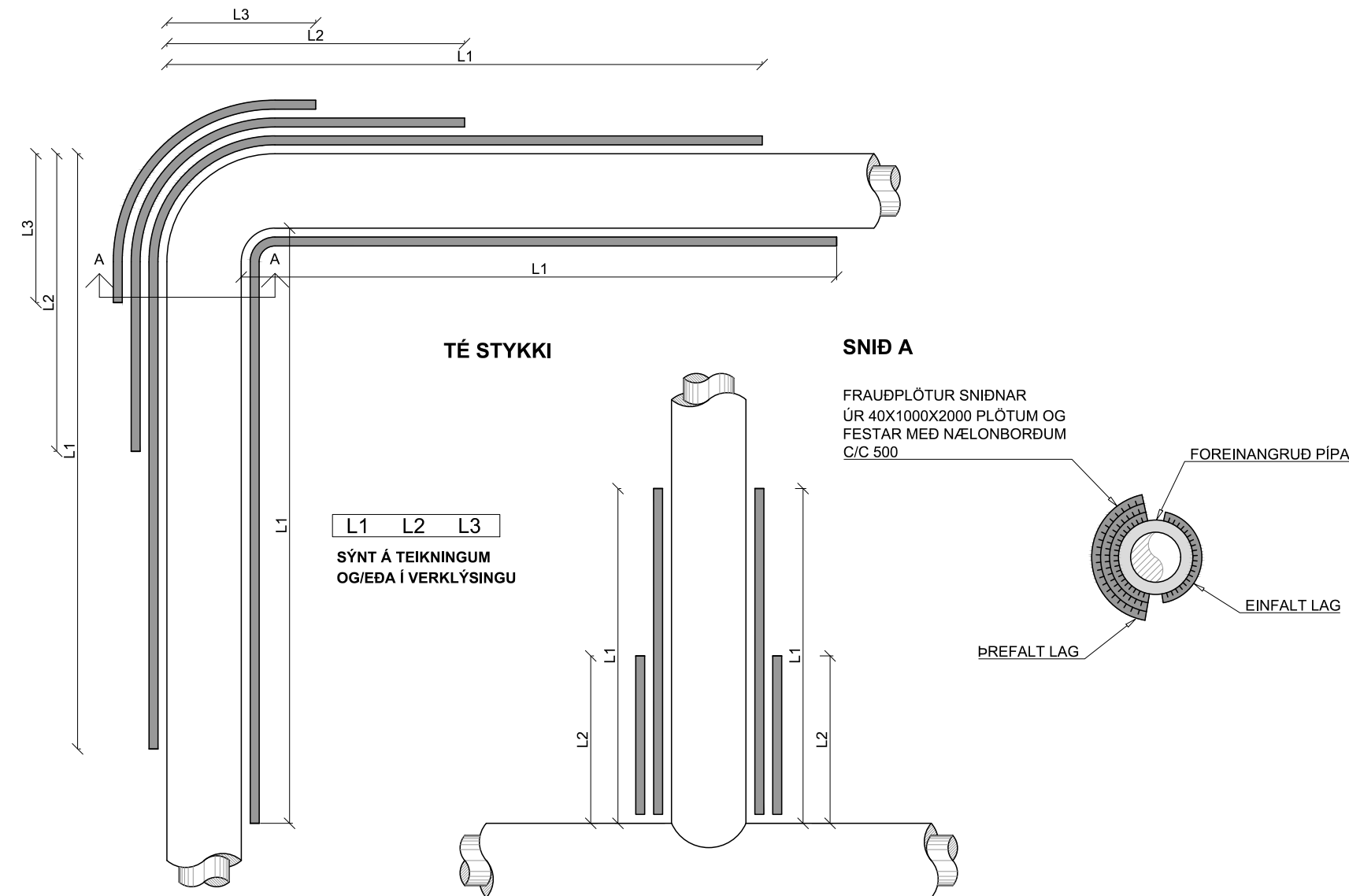
FRÁGANGUR JARÐLOKA



JARÐVINNUSNIÐ

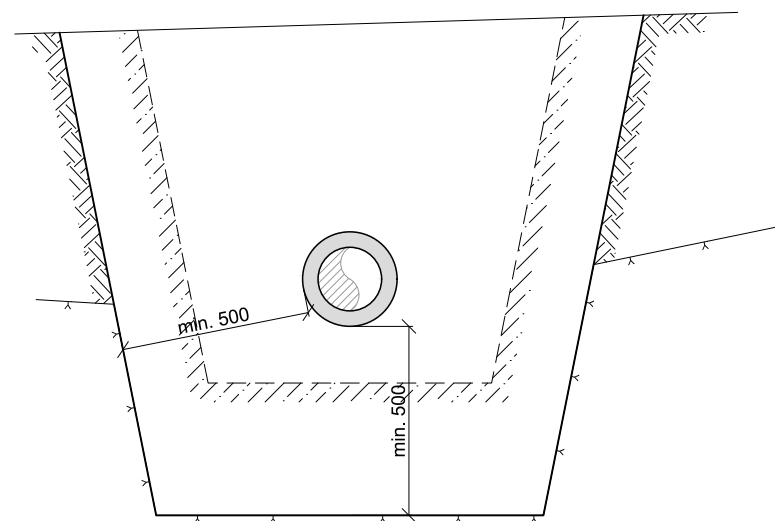


FRÁGANGUR FRAUÐPLATNA HNÉ

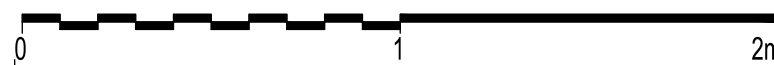


L1, L2 OG L3 GETA VERIÐ MISMUNANDI HVORUM MEGIN VIÐ HNÉ OG HVORUM MEGIN VIÐ TÉ STYKKI

ÚTVÍKKUN SKURÐAR VIÐ PÍPUSAMSKEYTI



MÁL ERU Í mm NEMA ANNAÐ SÉ TEKIÐ FRAM



Kvarði: 1:20



Bæjarhálsi 1 · 110 Reykjavík
Sími 516 6000 · Fax 516 6709
www.veitur.is

Staðalsnið hitaveitu
LAV-360
Hitaveita
Snið, loki, útvíkkun og frauðplötur

Hannað Veitur
Teiknað HMH
Yfirfarið
Samþ.